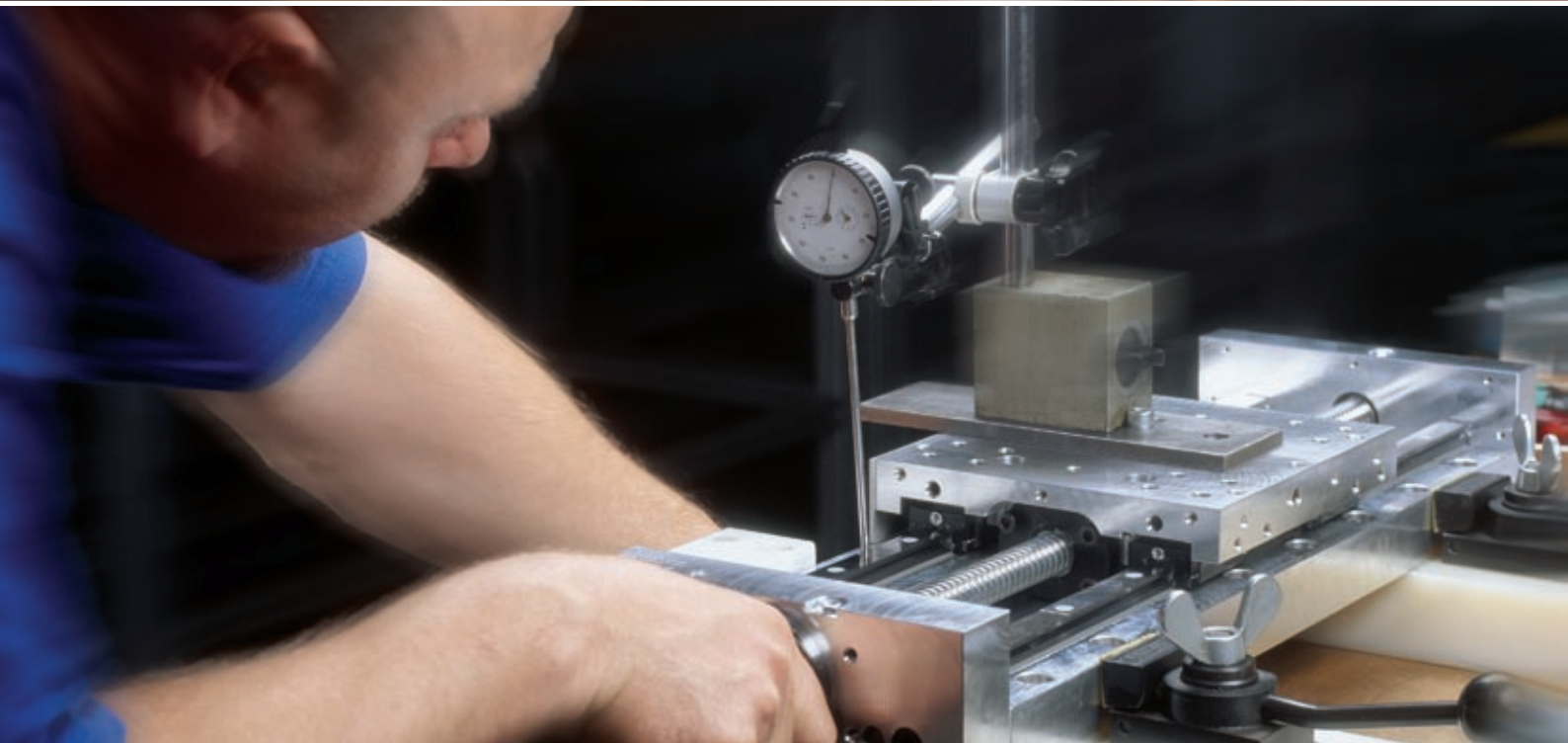
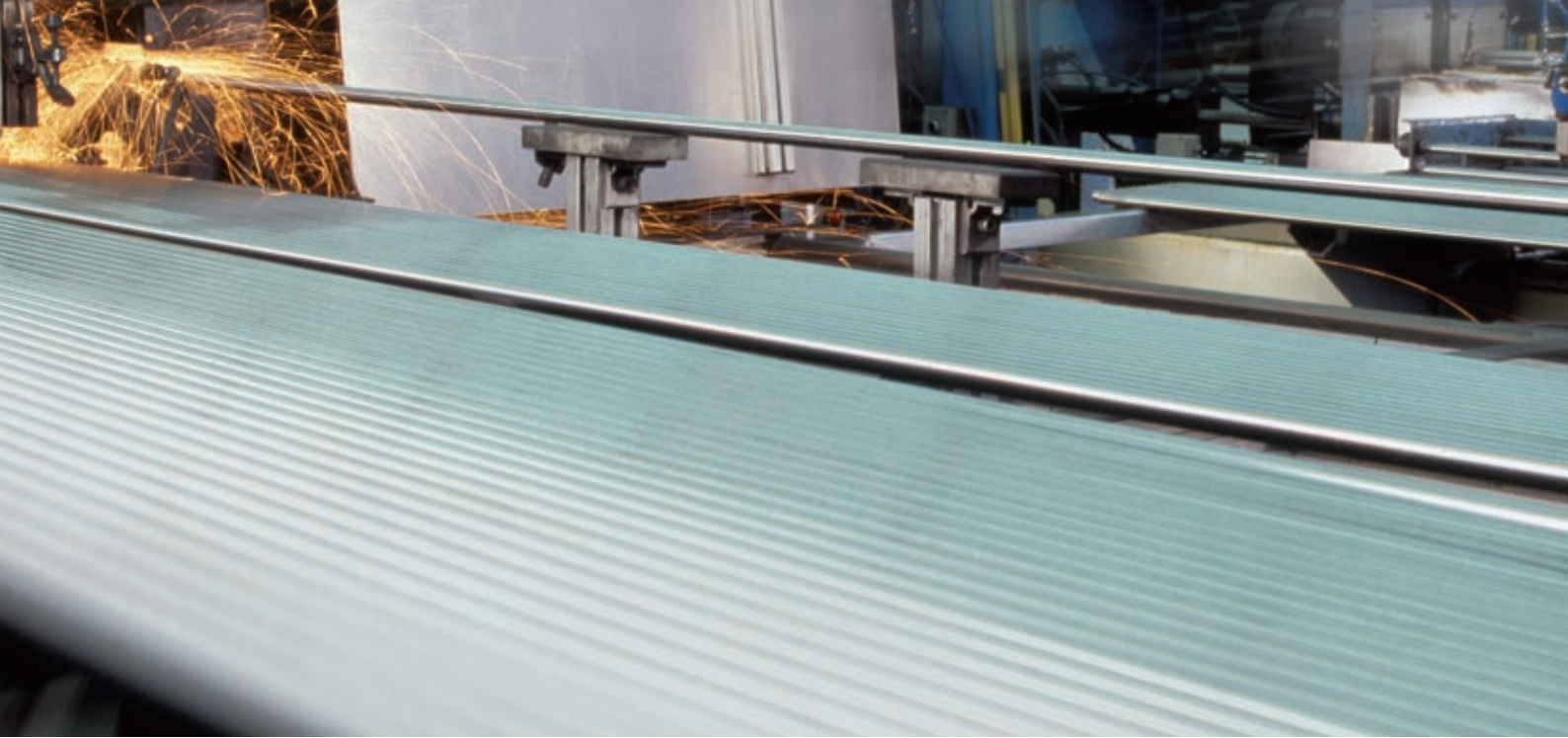


# INA-Linear Teknoloji

Güç, Kalite, Sınırsız Seçenek



# INA-Lineer Teknoloji

## Akıllı Ürün ve Sistem Çözümleri

INA, FAG ve LuK gibi çok güçlü markalara sahip Schaeffler Grubu, üst düzey rulman teknolojisi, komponent ve sistem çözümleriyle tanınır. Elli yılı aşkın süredir INA Lineer Kılavuzlama Sistemleri, ürün yelpazesinin önemli bir bölümünü oluşturur. Bugün çok gelişmiş ve neredeyse eksiksiz lineer ürün programıyla Schaeffler Grubu dünya çapında lider kuruluşlardan biridir.

Üretim Almanya'nın Homburg/Saar ile Fransanın Haguenau şehirlerinde yapılır. Homburg aynı zamanda tüm Schaeffler Grubunun araştırma, geliştirme, tasarım ve satışının yapıldığı bir merkezdir. Modern üretim birimleri, tüm fabrikalarda yüksek bir üretim derinliği ve kaliteye imkan tanır. Tüm üretim merkezleri; ISO/TS 16949 ve ISO 9001 gibi enternasyonal sertifikalara sahiptirler.

Ürün yelpazemiz rulmanlı ve kesilmiş millerden başlayıp, profil ray sistemleriyle, tahrikli ve kontrollü modüllere kadar geniş bir alanı kapsar. Bütün bunlar "Akıllı çözümler içeren kutucuk" lar şeklinde modüler bir yapıya sahiptir. Buradan yola çıkarak her çeşit müşteri talebine yönelik ekonomik sistem çözümleri türetilir. Zira biz sadece tedarikçi değil, aynı zamanda gelişim ortağınız olmayı hedefliyoruz. Programımızdaki bir çok ürün işte bu şekilde müşterilerimizin ihtiyaçları doğrultusunda ortaya çıkmıştır.

INA-Lineer Teknoloji-Lineer teknolojide ekonomik çözüm partneriniz.

Bizi arayınız!



Lineer teknoloji merkezi, Homburg (Saar) – 1973'den bu yana Schaeffler Grubunun lineer ürün satışları dünya çapında bu merkezden yönetilmektedir.



Schaeffler Fransadaki üretim merkezi / Haguenau (Elsass) – 1990'dan bu yana üretim yapılmaktadır.

# Lineer kılavuzlama sistemi

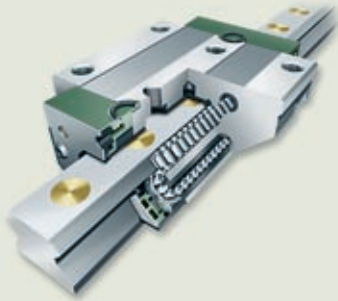
Hiçbir ihtiyacı cevapsız bırakmayan ürün programı



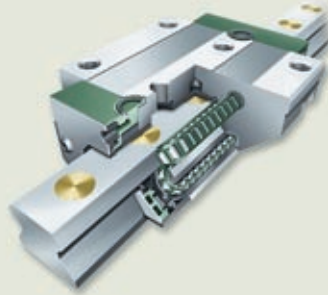


# Profil kılavuzlama sistemleri

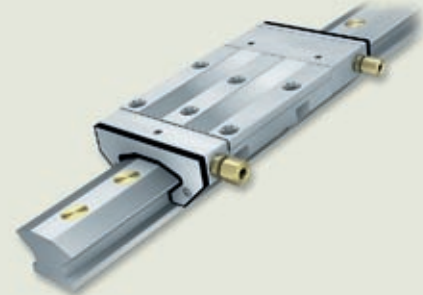
RUE-E serisi **makara sirkülayonlu** üniteler yüksek taşıma kapasitesi ve rijitliğe sahip dayanıklı kılavuzlama sistemleridir. Yüksek yüklerin hassas bir şekilde pozisyonlanması gerektiğinde rahat hareket, yüksek dinamizm ve buna ilave geniş aksesuar seçeneği bu ürünlere mükemmel çözüm özelliği kazandırır. Sık tane makaralı ve zincirli olmak üzere iki mükemmel dizayn sunulmaktadır. Entegre yağ haznesi ve son derece etkili conta tasarımıyla bu seriler uzun ve bakımsız bir kullanıma imkan tanır.



En güçlüsü: Yüksek taşıma kapasitesi ve rijitliğe sahip sık taneli sistem – 25 ila 100 arası serilerde – çok düşük hareket titreşimi.



Sessiz: Sık taneli arabalar gibi aynı teknik avantajlara sahip – masuralar bir zincir tertibatı içinde, sadece uzun tip arabalarda.

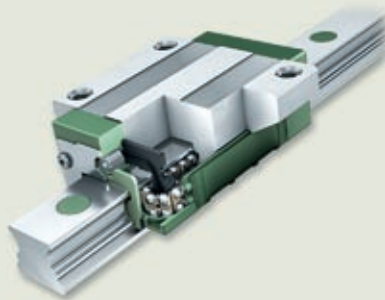


Mükemmel sönümleme: Profil kılavuzlama sistemleriyle aynı montaj hacminde hidrostatik kompakt sistem – entegre hidrolik kontrol – 45'lik yapı serisi.

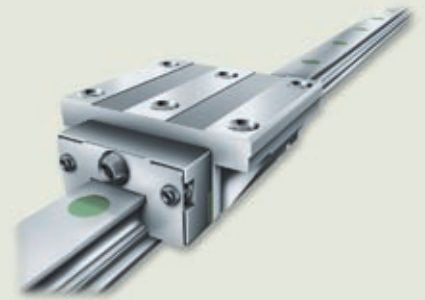
Dört sıralı **misket sirkülasyonu** KUVB-B serisi sistemler INA-Lineer teknolojinin kendini kanıtlamış klasiklerindedir. Yüksek yükler için “sağlam ve sık taneli” seride olabileceği gibi, sessiz ve dinamik yüksek hızlarda çalışma için “Quadspacer” serilerinde üretilirler. Buna ilave olarak yüksek hız uygulamaları programı tamamlar. Tüm sistemlerde misket yuvarlanma yüzeyi yerin hemen kenarında entegre bir yağlama haznesi ile hemen hemen bakımsız çalışabilir. Çok geniş bir aksesuar seçeneği bu ürün programını tamamlar.



Sağlam klasiklerden: 15 ila 55 serileri arasında sık taneli sirkülasyonu sistem – 6 m/s hızlara kadar çok rijit ve hassas – araba tiplerinde çok büyük çeşitlilik.



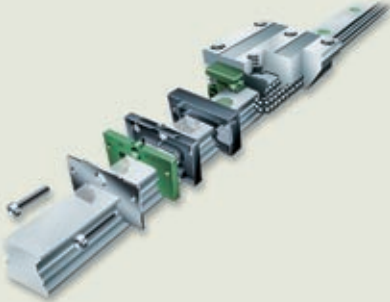
En sessizi: Bir üründe düşük gürültü ve yüksek dinamizm bir arada – misketler arası mesafe tutucular (Quadspacer) – 15 ila 55 arası yapı serilerinde.



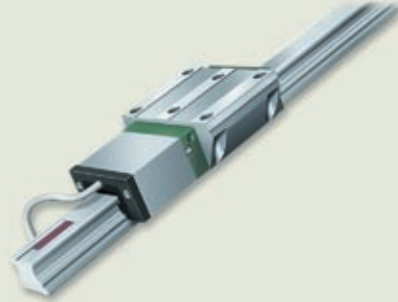
Yüksek hız serisi: Standart misketlerle 10 m/s'e kadar hızlar, hibrid teknoloji kullanmaksızın – çarpmaya dayanıklı ve hassas – 25'lik ölçülerde.

# Kılavuzlama sistemleri için aksesuarlar

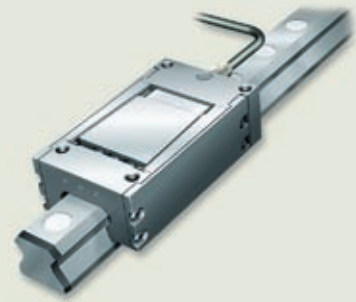
INA-Profil kılavuzlama sistemleri modüler yapıda olup kullanıcı kendi ihtiyacına göre mükemmel bir kombinasyonu bir araya getirebilir: Değişik araba tipleri, entegre dişli raylar, fren ve tesbitleyici elemanlar, titreşim sönümleyici kızaklar, conta sistemleri, uzun süreli yağlama ve minimum yağlama için ön elemanlar, entegre ölçme sistemleri, metal veya plastikten araba kafaları, korrozyon ve aşınmaya karşı kaplamalar ve özel malzemeler aksesuar programını oluşturur.



Modüler kit sistemleri: Sızdırmazlık ve yağlama elemanlarından oluşan çeşitli seçenekler – fabrika tarafından ya da sonradan monte edilebilir.



Kompakt: msket sirkülasyonlu sistemler için elektronik çıktılı entegre ölçüm sistemi – enkremental veya mutlak dijital – 20 ila 45 arası ölçü serilerinde.

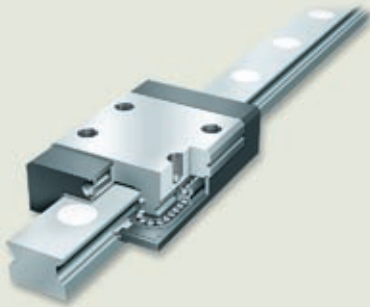


İnsan ve makine emniyeti: Lineer motorlarda acil fren – boşluksuz oturan fren takozları.



# Minyatür kılavuzlama sistemleri

Minyatür kılavuzlama sistemleri büyük sistemlerin kesinlikle küçük bir modeli olmayıp tamamıyla küçük hacimler için özel olarak geliştirilir ve tasarlanırlar. Teknik ve ekonomik şu avantajlarla: rijit, kompakt, rahat hareketli, montaja hazır ve işletme koşullarına bağlı olarak bakımsız. Yüksek hassasiyet ve dinamiklikleri ile bunlar aynı zamanda clean room, elektronik devre üretimi veya tıp tekniğinde gerekli olan hızlı ve tekrarlanabilir pozisyonlamalar için çok uygundur.



En küçük hassasiyet: Minyatür misket sirkülayonlu sistem, 12 ve 15 yapı serilerinde (iki sıralı minyatür sistem, 5 ila 15 arası yapı serilerinde).



Son derece rahat hareket: Sınırlı stroklar için silindirik masuralı minyatür araba ünitesi – 7 ila 15 arası yapı serilerinde – opsiyonel olarak birlikte hareketli kafes.



Sağlam çözüm: Değişik kafeslerden (makaralı/bilyalı/iğneli) oluşan yassı kafes kılavuzlama sistemleri – sınırlı stroklar için yüksek taşıma kapasitesi ve rijitlik.

# Mil Kılavuzlama Sistemleri

INA Mil Kılavuzlama Sistemleri modüler yapıdadır: Miller, **Lineer bilyalı** veya kayıcı rulmanlar, mil ucu destekler ve mil alt destekleri gibi aksesuarlar – teknik taleplere uygun bir şekilde kombine edilebilir. Burada temel ürün 6 metre boya kadar üretilebilen hassas endüksiyonlu sert millerdir. Tüm dünyadaki lineer merkezler milleri müşteri isteğine göre çeşitli boylarda kesebilir. Müşteri avantajı: en küçük adetlerde ve hızlı teslimat.



Ölçüye göre mil: Dolu ve içi boş miller (4 ile 80 mm arası çaplarda, kalite çeliğinden) – müşteri isteğine göre kesilmiş – h6 tolerans sınıfında.



Yer tasarrufu sağlıyor: Dış bileziği talaşsız üretilmiş kompakt seri – küçük radyal montaj hacmi – 6 ila 50 mm arası ölçü serilerinde.



Ekonomik ve uzun ömürlü: Hafif seri lineer bilyalı rulmanlar, 12 ila 50 mm ölçü serilerinde, entegre yağ hazneli,  $\pm 30'$  ya kadar açısal ayarlı.

Lineer bilyalı rulman çeşitliliği aynı şekilde çok kapsamlıdır. Örneğin dış bileziği çekme ekonomik ve hassas kompakt seri – bilhassa küçük hacimli tasarımlar için. Aynı şekilde yüksek yüklerin taşınmasına yönelik özel seriler de mevcuttur. Her ikisi de aynı zamanda alttan destekli miller için de üretilir. Ürün yelpazesi Permaglide® kayıcı serilerle tamamlanır: bakımsız ve sessiz, darbeye dayanıklı ve statik yük direnci yüksek.



**Büyük taşıma kapasitesi:** Ağır seri lineer bilyalı rulmanlar – 4 adet kendinden ayarlı segment plaka ile eksen kaçıklıkları dengelenir – 12 ila 50 arası ölçü serileri.



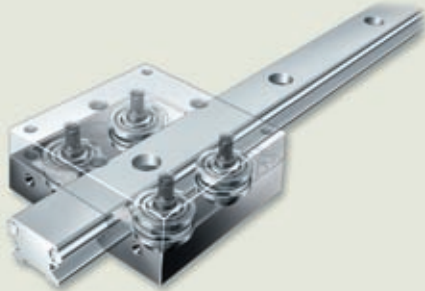
**Mükemmel çalışma:** Destekli ray üzerinde masif lineer bilyalı rulmanlar ile yüksek rijitlikte mil kılavuzlama sistemi – sertleştirilmiş, taşlanmış hassas dış bilezik.



**Mil alt destekleri:** Alüminyum profil ile bütünleşik hassas mil – çok değişik ölçülerde mevcuttur.

# LF makaralı kılavuzlama sistemleri

Hafif serideki LF makaralı kılavuzlama sistemleri sağlam ve kirliliğe dayanıklı ürünler olup uzun yıllardır endüstrinin değişik kollarında yerini sağlamlaştırmıştır. Bunlar 10 m/sn. 'ye kadar yüksek hızlarda dahi sessiz, sürtünmesiz ve düzgün çalışırlar. Böylece uzun stroklarda, sabit ve düşük sürtünme direncinin talep edildiği handling sistemleri için mükemmel bir çözümdür. Yeniden hatırlatmak gerekirse: bu ürün grubu da müşteri uyumlu tipik bir INA modüler yapısına sahiptir.



Güvenli hafif seri: Doğrusal hareketler için hafif yapıdaki makaralı sistemler – 10 m/sn. hızlara kadar – bakımsız – ekonomik çözüm.



Virajda hızlı: Düz ve yay şeklinde raylar üzerinde makaraları ayarlı arabalar – makaralı sistemlerin tüm avantajlarına sahip.



Profil makaralar (sabit rulman): Dış bileziği profilli çift sıra eğik bilyalı rulman – bakımsız.

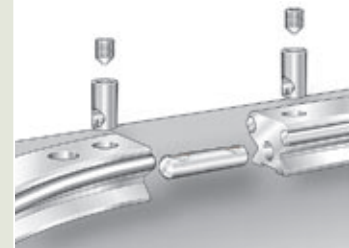
Araba, ray, makara ve bunlara tam uyarlanmış aksesuarlar (plastik tapalar, pimler vb) ile kombine edilebilen sistemler uygulamaya elverişli tasarımlara imkan tanır. Yay şeklinde rayın yanı sıra üzerinde çalışabilen kendinden ayarlı özel tasarım makaralı arabalar da mevcuttur. Oval ya da değişik parkurların oluşturulması gerekirse değişik raylar kombine edilerek çözüme gidilebilir.



Profil makaralar (serbest rulman): Dış bileziği profilli, iç bileziği kayabilen iğneli rulman – taşıyıcı raylar ile birlikte kullanılabilirler.



Esnek program: Hassas çelik miller ile bütünleştirilmiş dolu ve içi boş alüminyum raylar – delikli ya da deliksiz teslim edilebilir.



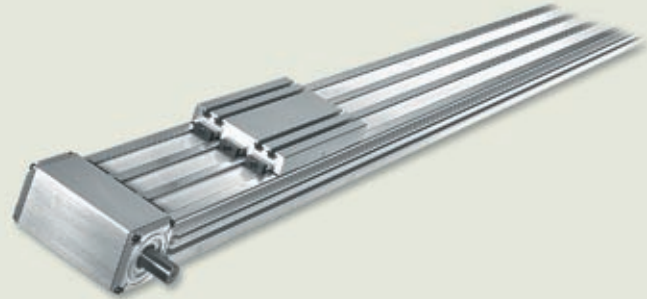
Hızlı ve emniyetli bağlantı: Rayların kolay montajı için hızlı bağlantı elemanları – düz ve yay şeklinde raylar için.

# Tahrikli Linear Modüller

Transport ve pozisyonlama, yükleme ve boşaltma işlemlerinde linear modüllerin en önemli görevleri arasında yer alır. Sistem tedarikçisi olarak montaja hazır çözümler sunmaktayız – motor, şanzuman ve kontrol üniteleri dahil olmak üzere her serinin kendine özgü avantajları vardır. Tasarımdan işletmeye alınmaya kadar müşterilerimiz ile yakın ilişkilerimiz ve pazar tecrübemiz sayesinde, aynı zamanda birimlerin esnek oluşturulabilmesiyle, her zaman mükemmel çözümü sunmaktayız.

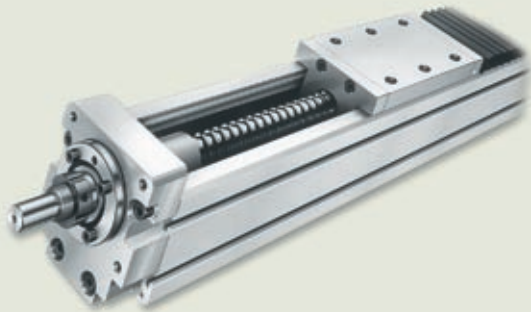


Minyatür modül olarak da temini mümkün: İç tarafta konumlandırılmış profil makaralı ve dişli kayış tahrikli linear modül – rijit taşıyıcı alüminyum profil – aksesuar zenginliği.

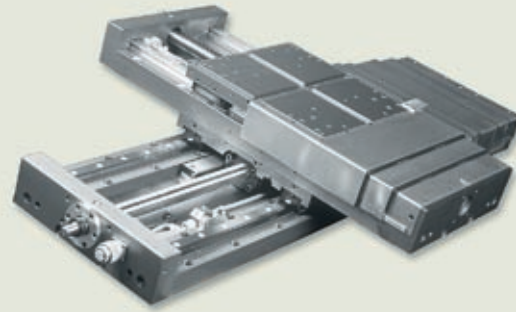


Ağır seri modül olarak da temini mümkün: İç tarafta konumlandırılmış profil makaralı ve üçlü dişli kayış tahrikli linear modül – dikey ve yatay uygulamalara son derece elverişli – aksesuar zenginliği.

Uygulamaya baęlı olarak müşteri kendisine bu kılavuzlama sistemlerinden (makaralı-mil veya misket sirkülasyonlu) ve tahrik elemanlarından (kayış, vidalı mil veya lineer motor) en uygununu seçebilir. Teleskopik, kısaçalı ya da iki veya üç arabalı özel ürünler programı tamamlar. Tahrikli veya tahriksiz lineer tablalar, ağır yüklerin bir ya da birkaç ekseninde hareket ettirilmesinde veya büyük momentlerin karşılanmasında tercih edilirler.



Hassas pozisyonlama: Profil kılavuzlama sistemli ve entegre vida tahrikli  
– körük korumalı – orta ve büyük yükler için.

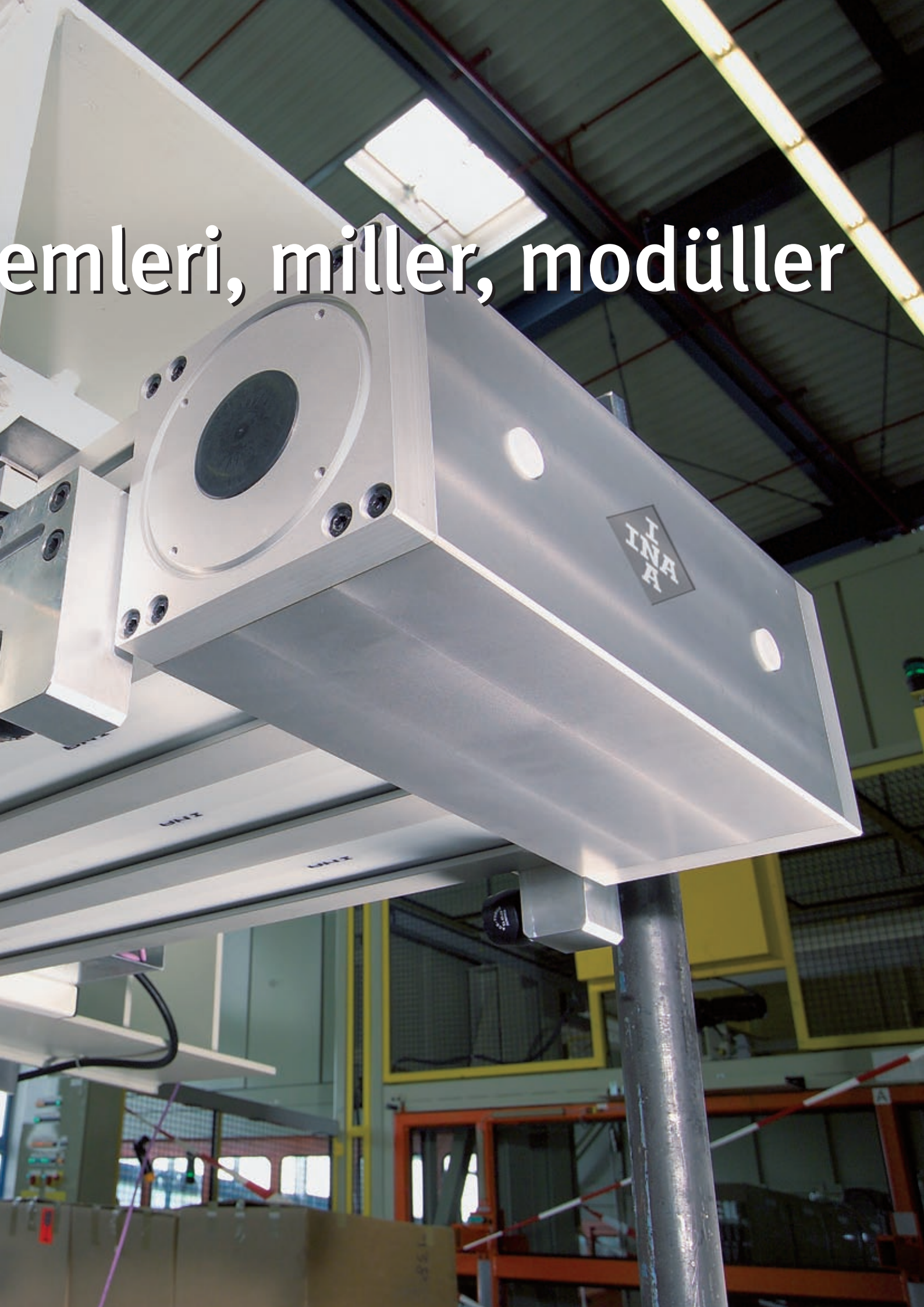


Çapraz tabla, en yüksek hassasiyette: Lineer rulmanlı veya profil kılavuzlama sistemli lineer tabla – tahrikli veya tahriksiz – örneęin üretim makineleri uygulamalarında.

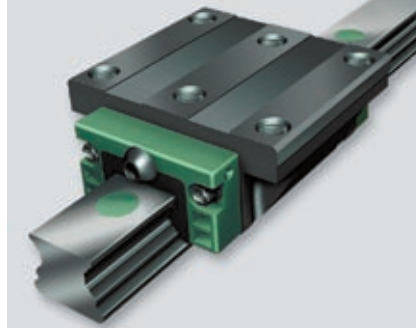
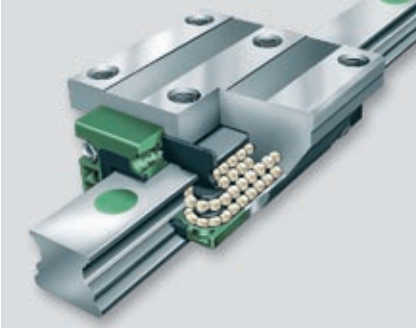




emleri, miller, modüller



## INA-Linear Teknoloji: Sistem odaklı kesintisiz hizmet



### Modern Malzemeler

Özel malzemelerin kombinasyonu ile en zor çevre şartlarına dahi dayanıklı sistemler üretilir.

- Sulu ortamlar için, yoğun seyreltilmiş asitler, bazlı ve tuzlu eriyikler için paslanmaz malzemeden üretilmiş mışket sirkülasyonlu sistemler
- Amanyetik (mıknatızsız) kılavuzlama sistemleri – tıp tekniğinde rahat hareket için
- Seramik bilyalı hibrid yataklar: hafif, hızlı ve uzun ömürlü, ısıya dayanıklı ve yağ sarfiyatında ekonomik – değişik laboratuvar uygulamalarında
- Özel çelikten üretilmiş metal kafalar – sağlam ve ısıya dayanıklı

### Yüzey Kaplaması

Standart serilerimizin ekstrem şartlarda dahi uzun, bakımsız ve güvenli çalışabilmeleri için, değişik kaplamalar sunabiliyoruz. Bunlar dış yüzeyin paslanmaya ve aşınmaya karşı direncini arttırmanın yanı sıra, düzgün ve zor koşullarda çalışma özelliğini de beraberinde getirirler.

Kaplama cinsinin seçimi uygulama ve çevre şartlarına göre belirlenir. Lineer uygulamalarda paslanmaya karşı ağırlıklı olarak çinko alaşımlı Corrotect®, aşınmaya karşı ise ince tabaka kaplaması Protect tercih edilir.

### Hizmet anlayışı: İstenilen ölçüde mil

Kataloglarda yer almayan millerin yanı sıra, müşterilerin küçük miktarlarda ve de çok acil ihtiyaçları olabilir. İşte burada INA-Quick-Center devreye girer: Asgari sipariş miktarına bakılmaksızın istenilen ölçülerde mil en kısa zamanda müşteriye ulaştırılır.

Yapılan işlemler :

- Kesme, pah alma, mil ucu işleme
- Isıl işlem
- Tornalama, frezeleme, taşlama ve diş çekme (radyal/eksenel) gibi



**A'dan Z' ye INA-Lineer  
Teknoloji Dünyası**



**Aktarma Tekniği  
Ambalaj Makinaları  
Gıda Sanayi  
Havacılık ve Uzay Sanayi  
Montaj ve Handling  
Tekniği  
Pnömatik  
Produktronik**



**Raylı Taşıtlar  
Sanayi Robotları  
Spor Aletleri  
Tahrik Tekniği  
Tekstil Makinaları  
Tıp Tekniği  
Üretim Makinaları  
...**

**Schaeffler Rulmanları Tic. Ltd. Şti.**

Aydın Sokak Dağlı Apt. 4/4 1.Levent  
34340 İstanbul / TÜRKİYE

İnternet [www.ina.com.tr](http://www.ina.com.tr)

E-posta [info.tr@schaeffler.com](mailto:info.tr@schaeffler.com)

Türkçe online katalogumuz:

**[medias.schaeffler.com](http://medias.schaeffler.com)**

Tel. +90 212 279 27 41

Faks +90 212 281 66 45

Tüm veriler hassasiyetle oluşturulmuş ve kontrol edilmiştir. Olabilecek hata ve eksikliklerden dolayı sorumluluk kabul edilmez. Teknik değişiklik hakkımız saklıdır.

© Schaeffler Technologies GmbH & Co. KG

Yayın: 2011, Ocak

Broşürün, kısmi dahi olsa, basımı izne tabidir.